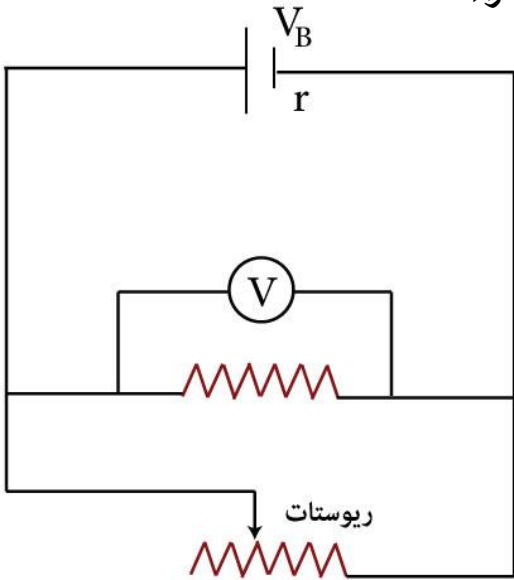


- ١- أربعة مقاومات كهربية متصلة معاً كما بالشكل ، مؤشر الاميتر يشير إلى نفس القراءة عند توصيل طرفي الجهاز بكل من
- أ- النقطتان ( c ) ، ( b ) أو النقطتان ( b ) ، ( d )
- ب- النقطتان ( a ) ، ( c ) أو النقطتان ( a ) ، ( d )
- ج- النقطتان ( a ) ، ( c ) أو النقطتان ( b ) ، ( d )
- د - النقطتان ( a ) ، ( d ) أو النقطتان ( c ) ، ( d )

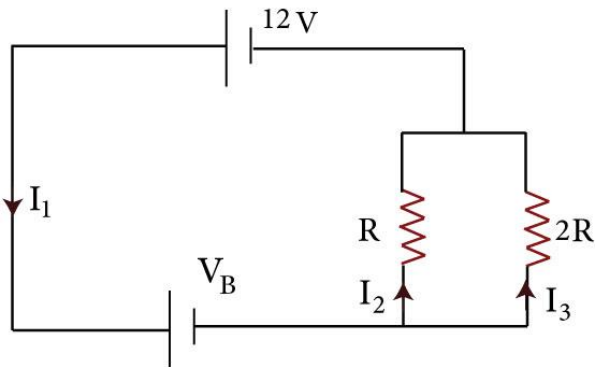
- ٢- فى الدائرة المبينة بالشكل ، أى من الاختيارات التالية يمثل ما يحدث لقراءة الفولتميتر بتغيير مقدار المقاومة المأخوذة من الريوستات ؟



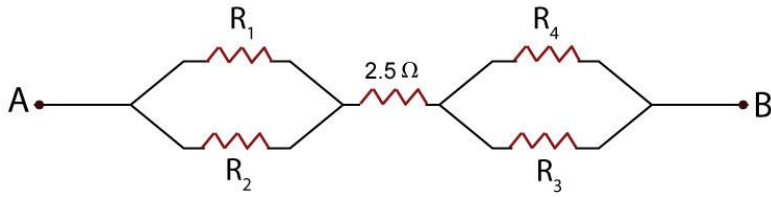
الاختيار	قيمة المقاومة الماخوذة من الريوستات	قراءة الفولتميتر
أ	تقل	تقل
ب	تقل	تزداد
ج	تزداد	تقل
د	تزداد	لا تتغير

- ٣- فى الدائرة المبينة بالشكل ، أى الاختيارات يمثل إختيار صحيح

لمقدار كل من  $I_1$  ,  $I_2$  ,  $V_B$  ؟



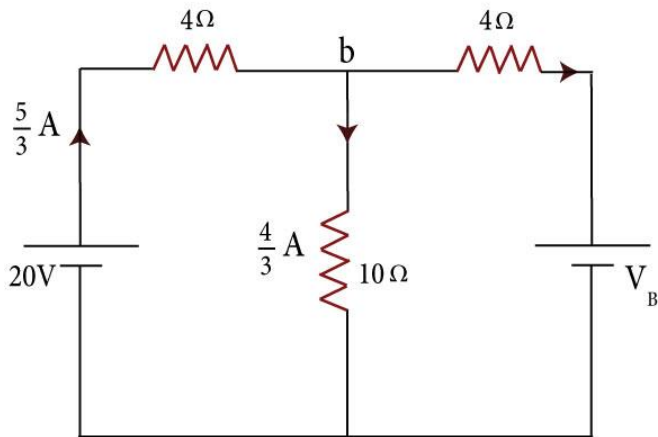
الاختيار	$I_1$	$I_2$	$V_B$
أ	2 A	1A	6 V
ب	3 A	1 A	18 V
ج	1 A	2 A	18 V
د	3 A	2 A	6 V



٤- في الشكل المقابل أي من الاختيارات التالية يكون عندها المقاومة بين طرفي النقطتان (A),( B) مقدارها  $5 \Omega$  ؟

الاختيار	$R_1(\Omega)$	$R_2(\Omega)$	$R_3(\Omega)$	$R_4(\Omega)$
أ	2	9	8	2.5
ب	1	9	2	8
ج	1	2	8	9
د	8	1	9	2

٥- في الدائرة المبينة بالشكل ، القوة الدافعة الكهربائية  $V_B$  مقدارها .....



أ -  $\frac{36}{3} \text{ V}$

ب -  $\frac{4}{3} \text{ V}$

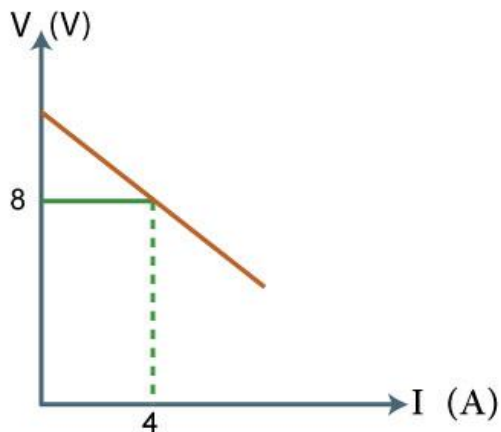
ج -  $\frac{40}{3} \text{ V}$

د -  $\frac{44}{3} \text{ V}$

٦- يوضح الشكل البياني العلاقة بين فرق الجهد بين قطبي بطارية ( V ) مقاومته الداخليه  $0.5 \Omega$

ومتصلة بدائرة كهربية مغلقة ، وشدة التيار الكهربى المار ( I ) .

فإن قيمة القوة الدافعة الكهربائية للبطارية تساوى .....

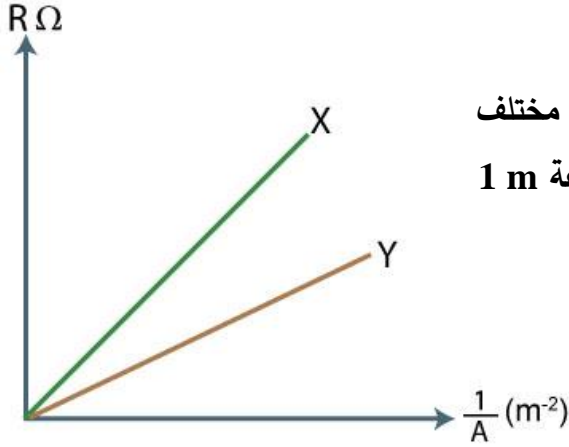


أ -  $8 \text{ v}$

ب -  $10 \text{ v}$

ج -  $9 \text{ v}$

د -  $12 \text{ v}$



٧- الشكل البياني المقابل يمثل العلاقة بين  $(R)$  و  $(\frac{1}{A})$

لمجموعتين  $X, Y$  من الاسلاك كل مجموعة مصنوعة من معدن مختلف وعند نفس درجة الحرارة ، علما بأن طول كل سلك في كل مجموعة  $1\text{ m}$  أى من الاختيارات الآتية يمثل الإجابة الصحيحة للمجموعتين ؟

الاختيار	من حيث المقاومة النوعية	من حيث السمك
أ	$\rho_X > \rho_Y$	$A_X > A_Y$
ب	$\rho_X < \rho_Y$	$A_X > A_Y$
ج	$\rho_X > \rho_Y$	$A_X < A_Y$
د	$\rho_X < \rho_Y$	$A_X = A_Y$

٨- سلكان طولان متوازيان  $(X)$  ,  $(Y)$  تفصل بينهما مسافة عمودية مقدارها  $(0.5\text{ m})$  يمر بكل سلك في نفس الاتجاه تيار كهربى ، شدته فى السلك  $X$  تساوى  $(I)$  وشدته فى السلك  $Y$  تساوى  $(3I)$  فتقع نقطة التعادل على بعد مقداره .....

أ-  $0.125\text{ m}$  من السلك  $Y$

ب-  $0.25\text{ m}$  من السلك  $Y$

ج-  $0.125\text{ m}$  من السلك  $X$

د-  $0.625\text{ m}$  من السلك  $X$

٩- ملف لولبى طوله  $20$  سم مكون من  $100$  لفة نصف قطره  $0.1\text{ m}$  يمر به تيار كهربى شدته  $4.9\text{ A}$  معامل نفاذيه الوسط داخله  $(\frac{88}{7} \times 10^{-7}\text{ Wb/A.m})$  ، يكون الفيض المغناطيسى الذى يخرق وجه الملف مقداره .....

( علما بأن  $\pi = \frac{22}{7}$  ) .....

أ-  $6.166 \times 10^{-6}\text{ Wb}$

ب-  $30.8 \times 10^{-4}\text{ Wb}$

ج-  $6.166 \times 10^{-3}\text{ Wb}$

د-  $9.68 \times 10^{-5}\text{ Wb}$

١٠- ملف لولبي من سلك نحاس معزول يمر به تيار كهربى  $I$  ( A ) ، وكثافة الفيض المغناطيسى عند محوره ( B ) ، عند إبعاده عن بعضه بانتظام فإن كثافة الفيض المغناطيسى عند محوره تصبح  $\left(\frac{1}{4} B\right)$  ، فإذا تم إعادة كثافة الفيض المغناطيسى إلى قيمتها الأولى ( B ) وذلك بزيادة شدة التيار الكهربى المار بالملف بمقدار 3 A فتكون شدة التيار I تساوى .....

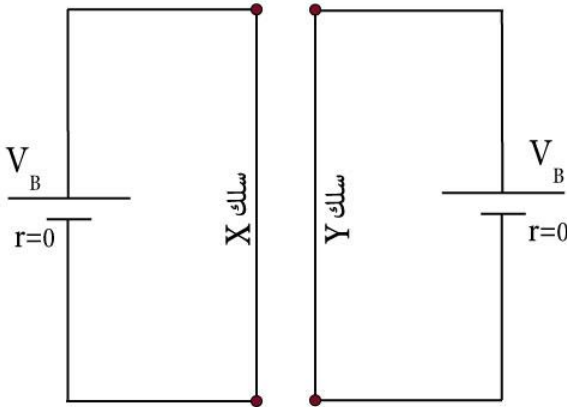
أ- 1 A

ب- 2 A

ج- 3 A

د- 4 A

١١- سلكتان طويلان متوازيان X , Y يتصل كل منهما بمصدر للقوة الدافعة الكهربىة مهملة المقاومة الداخلىة فكانت القوة المتبادلة بين السكتين تساوى ( F ) ، وعند استبدال السلك X بسلك آخر له نفس الطول و نصف قطر والمقاومة النوعية للمادته  $\frac{1}{4}$  من المقاومة النوعية لمادة السلك X فإن القوة المتبادلة بين السكتين تصبح .....



أ- 2 F

ب- F

ج- 4 F

د-  $\frac{F}{4}$

١٢- ملف مستطيل من سلك معزول طوله 0.1 m وعرضه 0.05 m عدد لفاته 50 لفة قابل للدوران حول محور فى مستوى سطحه وموازى لطوله ويؤثر عليه فى اتجاه عمودى مجال مغناطيسى قيمة فيضه  $10^{-3} Wb$  . فإذا مر بالملف تيار كهربى شدته 2 A يؤثر عليه عزم ازدواج مقداره .....

أ- 0.1 N.m

ب- صفر

ج-  $5 \times 10^{-4} N.m$

د-  $2 \times 10^{-3} N.m$

١٣- فولتمتر مقاومة ملفه  $40 \Omega$  يمر به تيار شدته  $0.1 \text{ A}$  فيصل مؤشره إلى نهاية تدريجه ، فإن قيمة مقاومة

مضاعف الجهد التي تجعل أقصى جهد بين طرفيه  $100 \text{ V}$  هي .....

أ-  $25 \Omega$

ب-  $2.5 \Omega$

ج-  $960 \Omega$

د-  $1040 \Omega$

١٤- من البيانات الموضحة بالشكل

أى من الاختيارات الآتية يمثل الترتيب الصحيح للقوى المغناطيسية

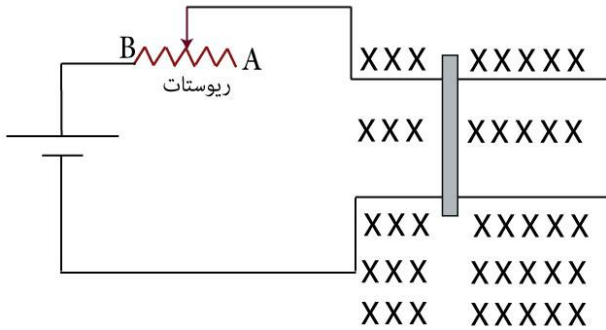
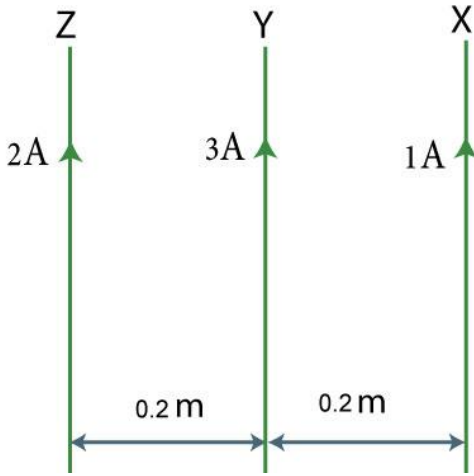
المؤثرة على وحدة الأطوال من كل سلك ؟

أ-  $F_y < F_x < F_z$

ب-  $F_z < F_y < F_x$

ج-  $F_x < F_y < F_z$

د-  $F_y < F_z < F_x$



١٥- قضيب معدني " l " إسطوانى الشكل يرتكز على شريحتين

من النحاس مثبتتين فى مستوى الورقة ومتصلتين بعمود

كهربى وريوستات ويؤثر على القضيب والشريحتين مجال

مغناطيسى منتظم خطوط فيضه عموديه على مستوى الورقة

كما بالشكل .

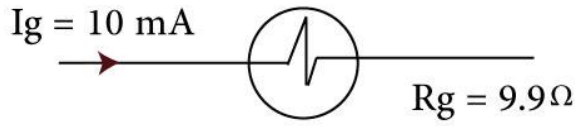
أى الاختيارات التالية يمثل ما يحدث للقضيب " l " عند تحريك زلق الريوستات نحو النقطة B ؟

أ- القوة F يقل مقدارها ويتحرك مبتعداً عن العمود الكهربى

ب- القوة F يزداد مقدارها ويتحرك مبتعداً عن العمود الكهربى

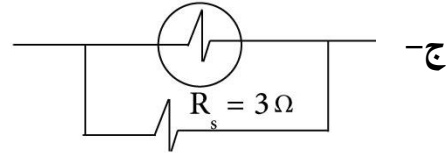
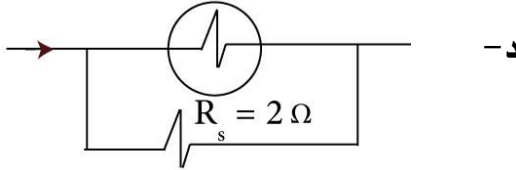
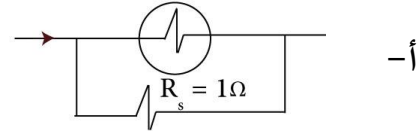
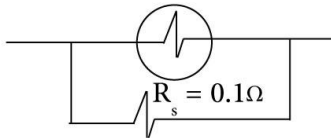
ج- القوة F يزداد مقدارها ويتحرك مقترباً عن العمود الكهربى

د- القوة F يقل مقدارها ويتحرك مقترباً عن العمود الكهربى



١٦- الشكل يعبر عن جلفانومتر حساس

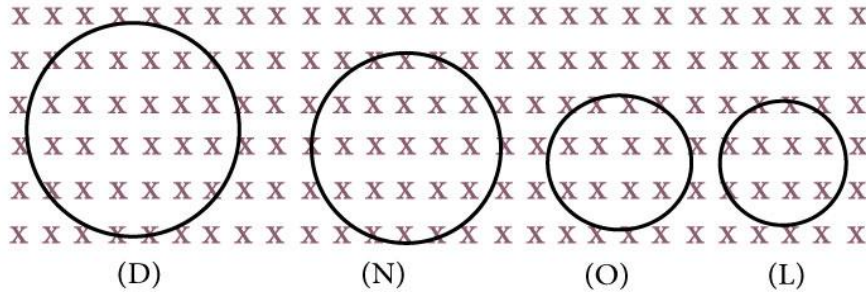
أى من الاشكال يعبر عن عملية تحويل الجلفانومتر إلى أميتر اقصى تيار يقيسه 1 A



١٧- أوميتر مقاومته الكلية (  $3000 \Omega$  ) ينحرف مؤشره بزاوية (  $\theta$  ) عند تلامس طرفى الجهاز معاً . وعند توصيل طرفيه بمقاومة (  $R_1$  ) إنحرف المؤشر بزاوية (  $\frac{\theta}{3}$  ) وعند إستبدال  $R_1$  بمقاومه أخرى  $R_2$  انحرف المؤشر بزاوية (  $\frac{\theta}{4}$  ) فإن قيمه  $R_2 , R_1$  تكون .....

$R_2$	$R_1$	الاختيار
$9000 \Omega$	$3000 \Omega$	أ
$12000 \Omega$	$6000 \Omega$	ب
$12000 \Omega$	$3000 \Omega$	ج
$9000 \Omega$	$6000 \Omega$	د

١٨- أربع حلقات نحاسية مختلفة في انصاف أقطارها تقع جميعها في مستوى الصفحة وتعرض لفيض مغناطيسي منتظم كما بالشكل فاذا تلاشى الفيض المغناطيسي في نفس اللحظة أى من الحلقات يتولد فيها تيار مستحث أكبر؟



- أ- D  
ب- L  
ج- O  
د- N

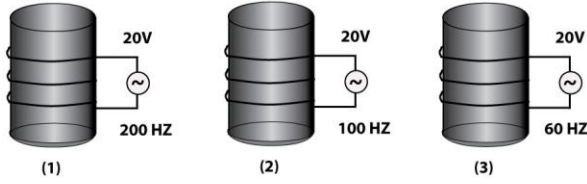
١٩- سلك من النحاس طوله ( L ) متصل طرفيه بجلفانومتر وعندما يتحرك السلك بسرعة ( V ) عموديا على فيض مغناطيسي كثافته ( B ) إنحرف مؤشر الجلفانومتر لحظيا بزواوية (  $\Theta$  ) وعند زيادة كل من سرعة حركة السلك إلى ( 2 V ) , كثافة الفيض إلى ( 2 B ) فإن مؤشر الجلفانومتر ينحرف لحظيا بزواوية .....

- أ-  $2\Theta$   
ب-  $4\Theta$   
ج-  $6\Theta$   
د-  $\Theta$

٢٠- سلك طوله 0.2 m يتحرك بسرعة 2 m / s في اتجاه يصنع زاوية (  $30^\circ$  ) مع إتجاه خطوط فيض مغناطيسي كثافته 0.4T فتولد في السلك قوة دافعة مستحثة لحظية مقدارها .....

- أ- 0.16 V  
ب- 0.32 V  
ج- 0.08 V  
د- 0.24 V

٢١- يوضح الشكل ثلاث قطع معدنية متماثلة داخل ثلاث ملفات متماثلة



طرفى كل ملف متصل بمصدر تيار كهربى متردد له نفس فرق الجهد وبتردد مختلف خلال فترة زمنية واحدة مما أدى إلى زيادة درجة حرارة كل قطعة .

أى من الاختيارات الآتية تمثل ترتيب درجات الحرارة للقطع المعدنية الثلاث ؟

أ-  $T_1 > T_2 > T_3$

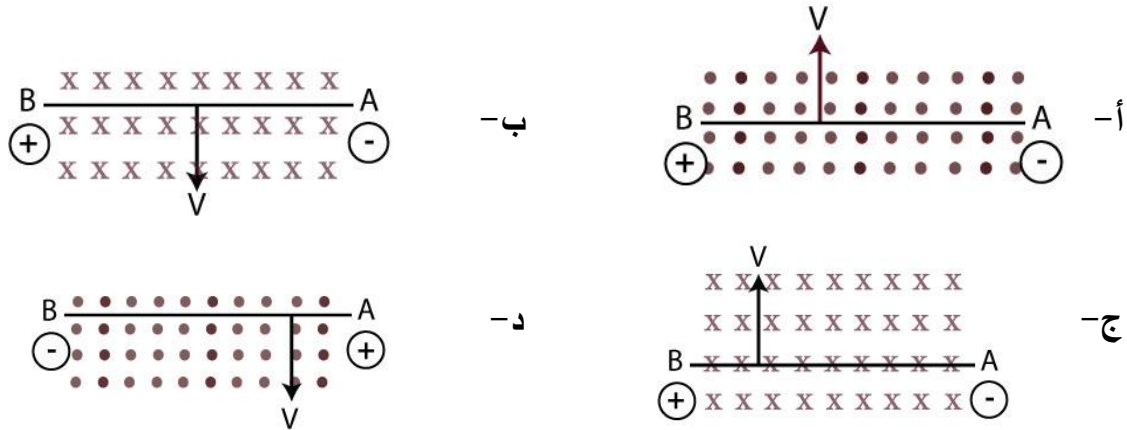
ب-  $T_2 > T_1 > T_3$

ج-  $T_2 > T_3 > T_1$

د-  $T_3 > T_1 > T_2$

٢٢- سلك A B من النحاس طوله ( L ) يتحرك فى مستوى الورقة عموديا على فيض مغناطيسى منتظم

أى من الأشكال التالية يعبر بشكل صحيح عن قطبية طرفى السلك ؟



٢٣- دينامو تيار متردد مساحة ملفه  $0.02m^2$  يدور بمعدل 1400 دورة فى الدقيقة فى مجال مغناطيسى

كثافته  $0.01T$  فإن القوة الدافعة المستحثة اللحظية المتولدة فى الملف عندما يصنع الملف زاوية  $60^\circ$

مع خطوط المجال المغناطيسى تساوى .....

أ-  $8.8 V$

ب-  $4.4 V$

ج-  $7.62 V$

د-  $2.2 V$



e.m.f(voit)

٢٤ - مجموعة من الملفات مختلفة في مساحة المقطع ، عدد لفات كل ملف ( 100 ) لفة

تعرضت لفيض مغناطيسي متغير الشدة في نفس اللحظة .

والشكل البياني يوضح العلاقة بين متوسط القوة الدافعة المستحثة

المتولدة في كل ملف ومساحة وجه الملف فإن المعدل الزمني لتغير كثافة

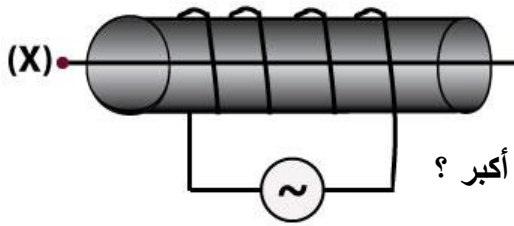
الفيض المغناطيسي مقداره:

أ-  $0.577 \times 10^{-3} T/S$

ب-  $57.7 \times 10^{-3} T/S$

ج-  $577 \times 10^{-3} T/S$

د-  $5.77 \times 10^{-3} T/S$

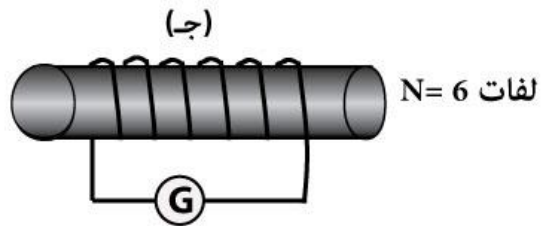
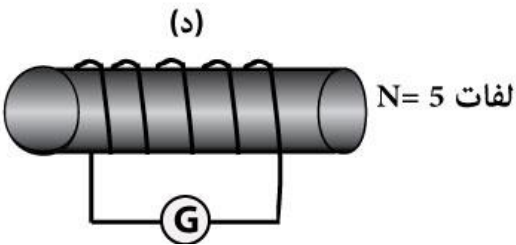
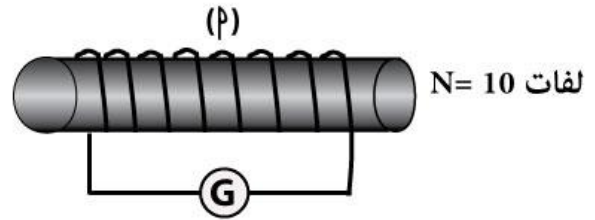
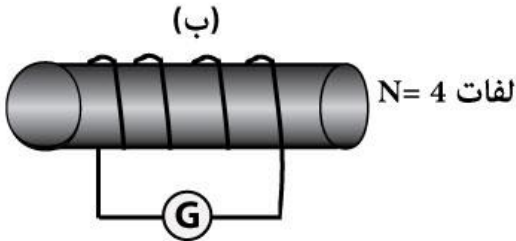


٢٥ - ملف متصل بمصدر تيار متردد كما بالشكل

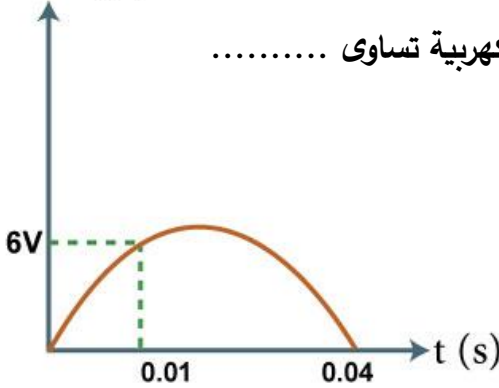
أى من الملفات الاتية عند وضعها عند النقطة ( X ) بحيث يكون

محورى الملفين على نفس الخط يكون إنحراف مؤشر الجلفانومتر بزاوية أكبر ؟

( علما بان معامل النفاذية لكل الملفات متماثل )



e.m.f (V)



٢٦- يوضح الرسم العلاقة بين القوة الدافعة الكهربائية المستحثه

في ملف دينامو وزمن دوران الملف . تكون القيمة الفعالة للقوه الدافعه الكهربيه تساوى .....

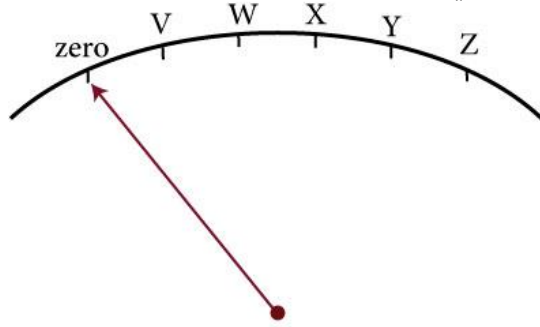
أ- 6 v

ب-  $6\sqrt{2}$  v

ج- 12 v

د-  $12\sqrt{2}$  v

٢٧- الشكل يمثل تدرج أميتر حراري والمسافات بين المواضع على الرسم متساوية



فإذا مر تيار كهربى شدته I فى سلك الجهاز فإنحرف المؤشر

إلى الموضع V . أى من الاختيارات التالية يوضح شدة التيار

المار فى سلك الجهاز عندما ينحرف المؤشر إلى الموضع Y

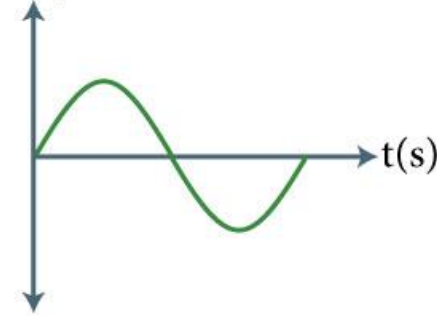
أ- 2 I

ب- 3 I

ج- 4 I

د- 5 I

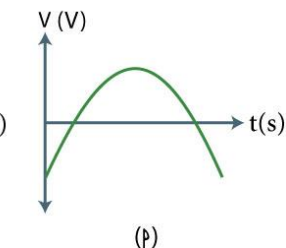
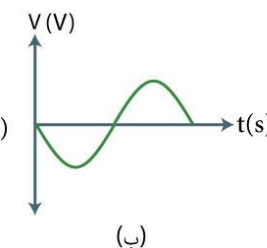
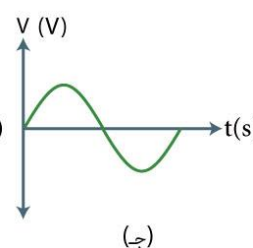
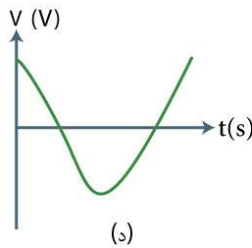
I (A)

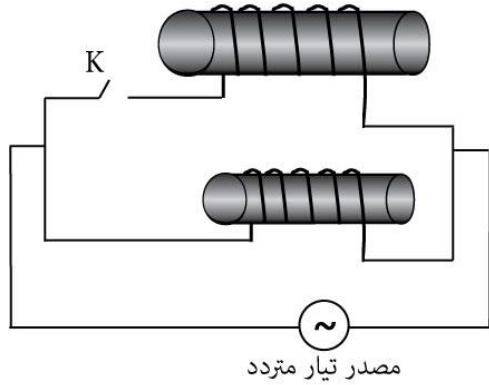


٢٨- يوضح الشكل العلاقة البيانية لتغير شدة التيار المتردد المار

فى دائرة كهربيه I(A) تحتوى على مكثف والزمن بالثوانى .

أى الاشكال تعبر عن تغير فرق الجهد بين لوحى المكثف فى نفس الزمن





٢٩- الشكل يوضح دائرة كهربية تحتوي على ملفي حث مقاومتهما الأومية

مهملتا متصلين بمصدر تيار متردد. عند غلق المفتاح ( K )

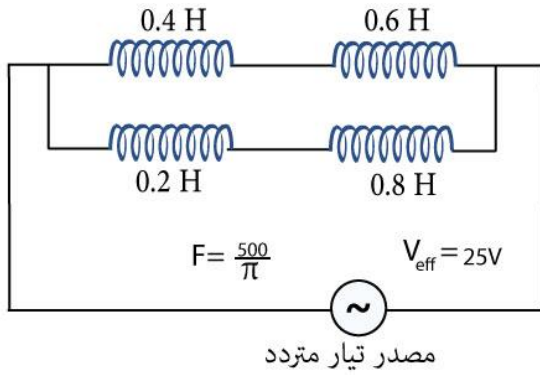
فإن مقدار زاوية الطور بين الجهد والتيار تساوى .....

أ-  $180^\circ$

ب-  $90^\circ$

ج-  $45^\circ$

د- zero



٣٠- من البيانات الموضحة على الرسم تكون القيمة الفعالة للتيار

المرار في الدائرة تساوى

أ-  $0.05 \text{ mA}$

ب-  $0.5 \text{ mA}$

ج-  $5 \text{ mA}$

د-  $50 \text{ mA}$

٣١- في الدائرة الكهربائية المبينة بالشكل :

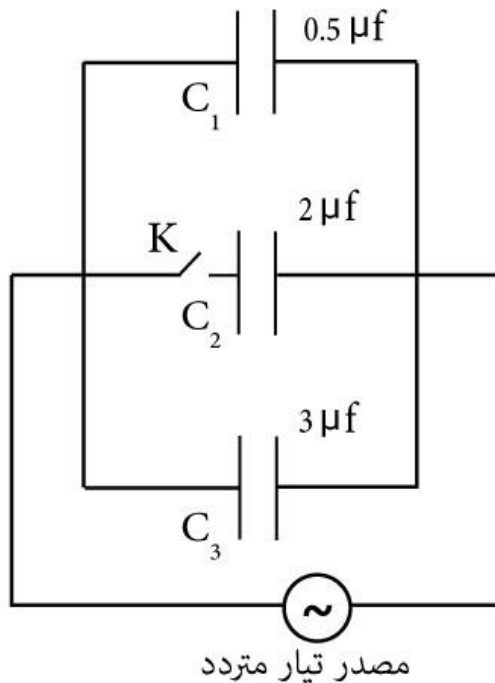
النسبة بين السعة الكلية للمكثفات قبل وبعد غلق المفتاح ( K ) هي

أ-  $\frac{7}{11}$

ب-  $\frac{11}{7}$

ج-  $\frac{6}{1}$

د-  $\frac{1}{6}$





## اختبار تجريبي فيزياء الصف الثالث الثانوي



٣٢- دائرة رنين ترددها  $2 \times 10^{14} \text{ Hz}$  بها مكثف سعته ( C ) فاراد وملف معامل الحث الذاتي له ( L ) هنرى .

عند زيادة سعة المكثف إلى ( 9 C ) ونقص معامل الحث الذاتي للملف إلى  $(\frac{L}{9})$  فإن تردد الدائرة .....

أ- يزداد إلى ثلاثة أمثال قيمته

ب- يظل التردد بنفس قيمته

ج- يزداد إلى تسعة أمثال قيمته

د- يقل إلى ثلث قيمته

٣٣- عند تصادم فوتون أشعة جاما مع إلكترون حر .

فأى من الاختيارات التالية صحيح ؟

الرقم	كمية حركة الفوتون المشتت	الطول الموجي للفوتون المشتت
أ	تقل	ثابت
ب	تزيد	تقل
ج	تقل	تزيد
د	تزيد	يزيد

٣٤- فوتونان X و Y ينتشران في الهواء ، إذا كان تردد الفوتون X أكبر من تردد الفوتون Y .

أي من الاختيارات التالية صحيح؟

أ- سرعة الفوتون X أقل من سرعة الفوتون Y

ب- طاقة الفوتون X أقل من طاقة الفوتون Y

ج- الطول الموجي للفوتون X أكبر من الطول الموجي للفوتون Y

د- كمية تحرك الفوتون X أكبر من كمية تحرك الفوتون Y

٣٥- إذا كان الطول الموجي للضوء الأحمر أكبر الأطوال الموجية في الطيف المرئي .

فأي الاختيارات التالية يعتبر صحيحاً ؟

- أ- تردد فوتونات الضوء الأحمر أكبر قيمه في تردد الطيف المرئي .
- ب- طاقة فوتونات الضوء الأحمر أكبر قيمه للطاقة في الطيف المرئي .
- ج- كمية تحرك الفوتونات في الضوء الأحمر أقل قيمه لكمية التحرك للطيف المرئي .
- د- سرعة فوتونات الضوء الأحمر في الهواء أكبر قيمه في الطيف المرئي .

٣٦- إذا كانت دالة الشغل  $E_{W(C)} > E_{W(B)} > E_{W(A)}$  حيث  $C, B, A$  ثلاث معادن مختلفه ، يسقط عليها

نفس الشعاع الضوئي وتحرر منها إلكترونات كهروضوئية . علما بان  $E_W$  هي دالة الشغل

أى من الاختيارات التالية يعبر عن الترتيب الصحيح لطاقة حركة الإلكترونات الكهروضوئية ؟

أ-  $KE_B < KE_A < KE_C$

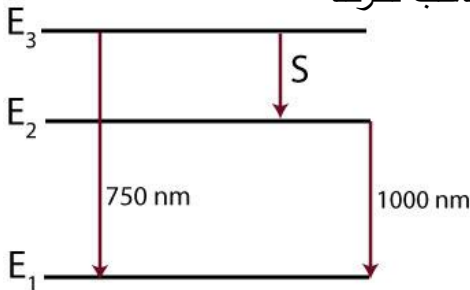
ب-  $KE_C < KE_B < KE_A$

ج-  $KE_A < KE_C < KE_B$

د-  $KE_C < KE_A < KE_B$

٣٧- القدرة التحليلية للميكروسكوب الالكترونى عاليه وهذا يعود إلى أن :

- أ- الالكترونات لها طاقة حركة عالية وطول موجى قصير جدا مصاحب لحركته
- ب- الالكترونات لها طاقة حركة عالية وطول موجى طويل مصاحب لحركته
- ج- الالكترونات لها طاقة حركة منخفضة وطول موجى قصير مصاحب لحركته
- د- الالكترونات لها طاقة حركة منخفضة وطول موجى كبير مصاحب لحركته



٣٨- المخطط المقابل يوضح ذرة مثارة تعطى أطوالاً موجية نتيجة انتقال

الالكترون من مستوى طاقة أعلى إلى مستوى طاقة أقل .

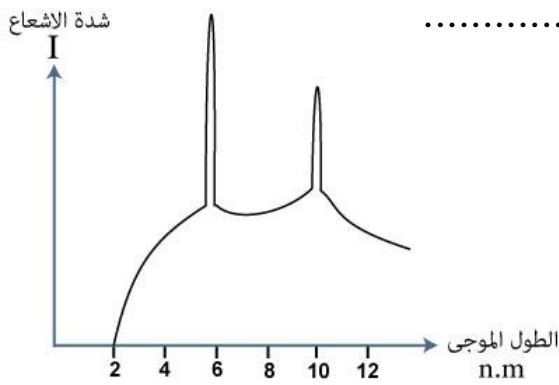
فإن الطول الموجى ( S ) يساوى .....

أ- 2250 nm

ب- 1500 nm

ج- 3000 nm

د- 450 nm



٣٩- أقل طول موجي مميز للأشعة السينية في الشكل المقابل مقداره .....

أ- 8 n.m

ب- 12 n.m

ج- 4 n.m

د- 6 n.m

٤٠- عدد الفوتونات المترابطة المنبعثة من ذرات النيون في ليزر الهليوم نيون يزداد بتأثير .....

أ- التفريغ الكهربى داخل أنبويه الكوارتز

ب- زيادة نسبة الهليوم عن النيون فى الوسط الفعال

ج- الانعكاسات المتتالية داخل التجويف الرنينى

د- وجود المرآة شبة المنفذة فى التجويف الرنينى

٤١- عند استبدال أحد المرآتين فى التجويف الرنينى لجهاز ليزر بقطعة من الزجاج الشفاف وإعادة تشغيل الجهاز.....

أ- يخرج شعاع الليزر من جهة اللوح الشفاف

ب- يخرج شعاع الليزر من الجهة التى بها المرآة

ج- لا ينتج شعاع ليزر من الجهاز

د- يخرج شعاع الليزر من كلا الجهتين

٤٢- مصدران ضوئيان احدهما عادى يصدر ضوء احادى ازرق اللون والآخر يصدر شعاع ليزر فى منطقة الطيف

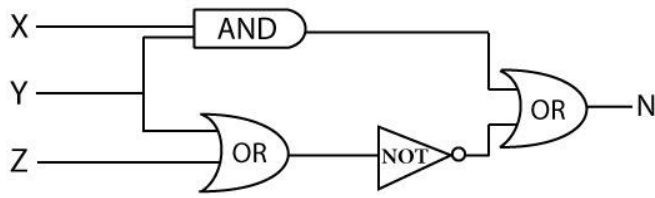
الأحمر . أى من العبارات التالية صحيحا؟

أ- طاقة فوتونات شعاع الليزر أكبر وأكبر شدة

ب- طاقة فوتونات الضوء العادى أكبر وأقل شدة

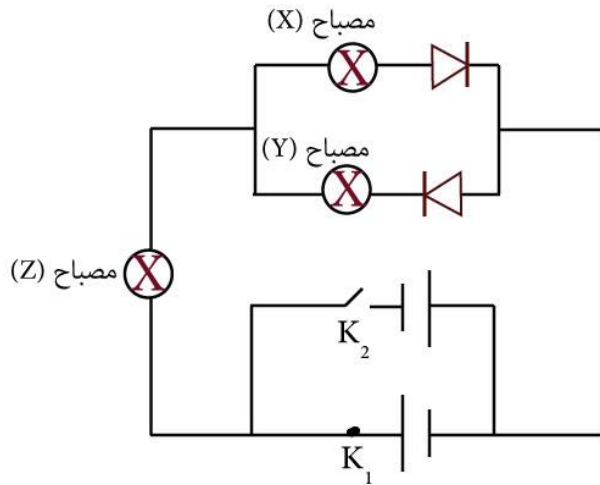
ج- طاقة فوتونات الضوء العادى أقل وأكبر شدة

د- طاقة فوتونات شعاع الليزر أكبر وأقل شدة



٤٣ - فى دائرة البوابات المنطقية الموضحة بالشكل :  
أى من الاختيارات التالية يحقق الخرج ( N ) يساوى 0 ؟

الاختيار	X	Y	Z
أ	0	1	0
ب	1	1	0
ج	0	0	0
د	0	0	1



٤٤ - يوضح الشكل دائرة كهربية بها ثلاث مصابيح X , Y , Z متصلة كما بالشكل عند فتح ( K<sub>1</sub> ) وغلق ( K<sub>2</sub> )  
أى الاختيارات تمثل التغير الصحيح فى إضاءة المصابيح ؟  
أ- المصباح ( Y ) يضىء والمصباح ( X ) يظل مضئ  
ب- المصباح ( X ) ينطفئ والمصباح ( Z ) ينطفئ  
ج- المصباح ( Y ) لا يضىء والمصباح ( Z ) ينطفئ  
د- المصباح ( X ) ينطفئ والمصباح ( Z ) يظل مضئ

٤٥ - إذا كان تيار القاعدة فى ترانزستور npn هو 6  $\mu\text{A}$  وكانت ( $\alpha_e = 0.95$ ) فإن تيار كل من الباعث والمجمع على الترتيب هى.

الاختيار	$I_E$	$I_C$
أ	120 $\mu\text{A}$	114 $\mu\text{A}$
ب	114 $\mu\text{A}$	120 $\mu\text{A}$
ج	11.4 $\mu\text{A}$	12 $\mu\text{A}$
د	240 $\mu\text{A}$	242 $\mu\text{A}$



## اختبار تجريبي فيزياء الصف الثالث الثانوي



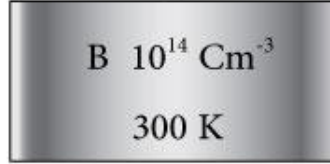
A



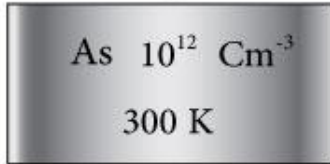
B



C



D



٤٦ - فى الشكل أربعة شرائح متساوية الابعاد

من السليكون وموضح على كل منها

درجة حرارتها ونوع الشائبة وتركيزها إن وجدت .

رتب الاشكال حسب التوصيلية الكهربائية

من الأعلى إلى الأقل

أ-  $A > B > C > D$

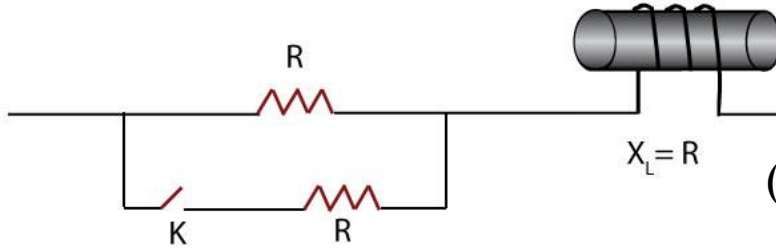
ب-  $C > D > B > A$

ج-  $B = C = D > A$

د-  $C = D > B > A$



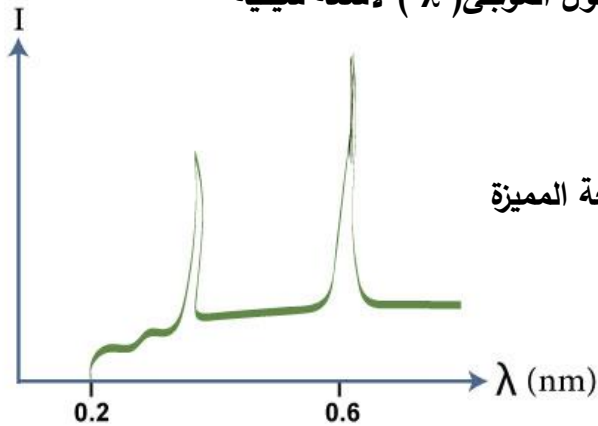
- ٤٧- محول كهربى مثالى يتصل ملفه الابتدائى بمصدر تيار متردد ذى فرق جهد كهربى  $120\text{ V}$  ويتصل ملفه الثانوى بمصباح كهربى يعمل على فرق جهد كهربى  $12\text{ V}$  وقدرته  $60\text{ W}$  .  
احسب شدة التيار الكهربى المار بالملف الابتدائى والملف الثانوى بالمحول .



- ٤٨- يوضح الشكل جزء من دائرة كهربية متصلة بمصدر تيار متردد ماذا يحدث لزاوية الطور بين الجهد الكلى والتيار عند غلق المفتاح ( K ) مع التفسير ؟

- ٤٩- تنبعث الالكترونات الكهروضوئية من سطح معدن عند سقوط ضوء عليه.  
ماذا يحدث لدالة الشغل وطاقة حركة الالكترونات المنبعثة عندما يسقط على المعدن ضوء بتردد أعلى ؟

شدة الاشعاع



- ٥٠- يوضح الشكل البيانى العلاقة بين شدة الاشعاع ( I ) والطول الموجى (  $\lambda$  ) لاشعة سينية

منبعثه من منطقة من انبوبة كولدج .

١. أكبر طاقة للفوتونات المنطلقة

٢. طاقة احد الفوتونات المنطلقة فى الاشعة المميزة

علماً بأن (  $h = 6.625 \times 10^{-34}\text{ Js}$  )

$C = 3 \times 10^8\text{ m/s}$